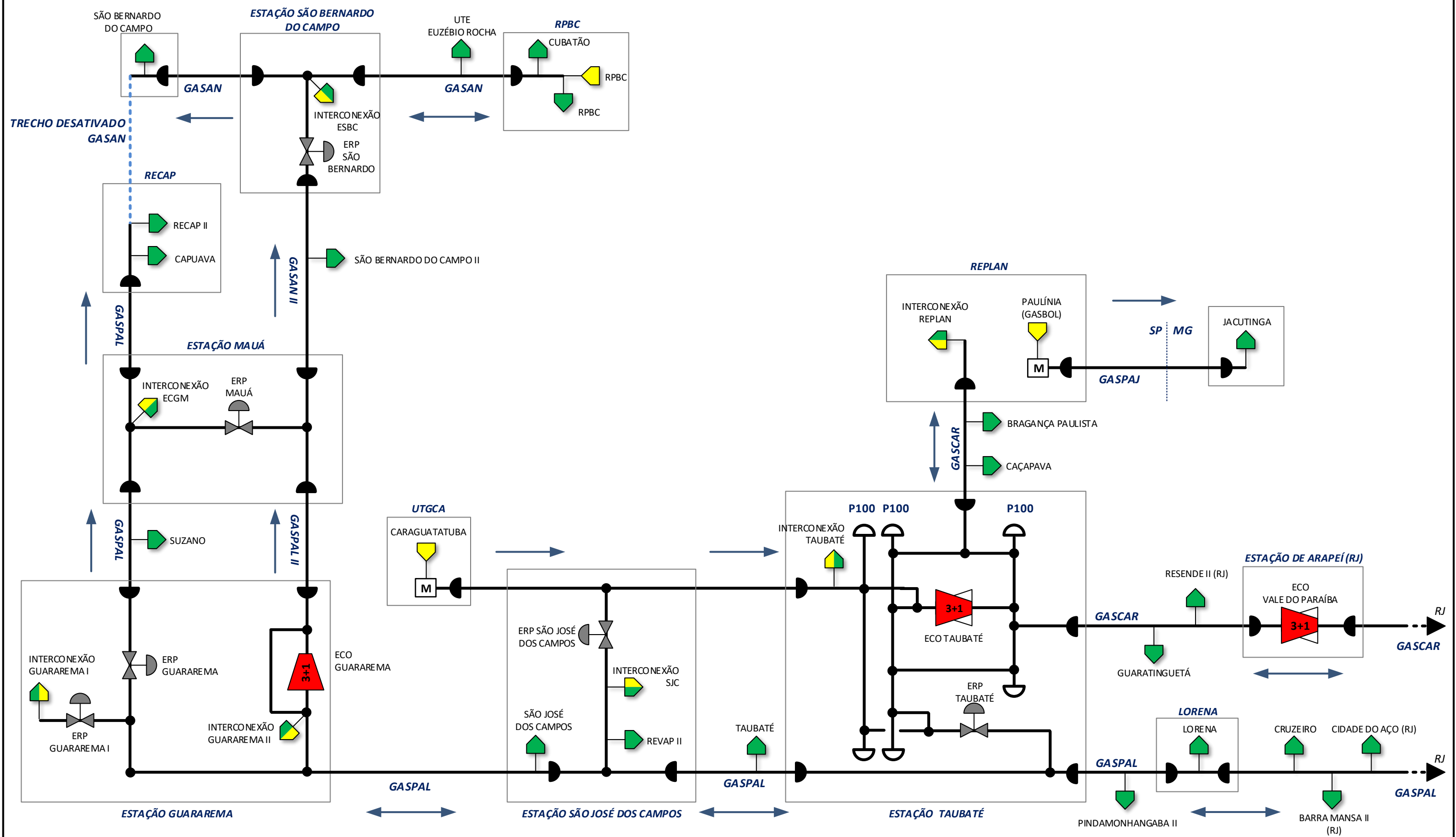
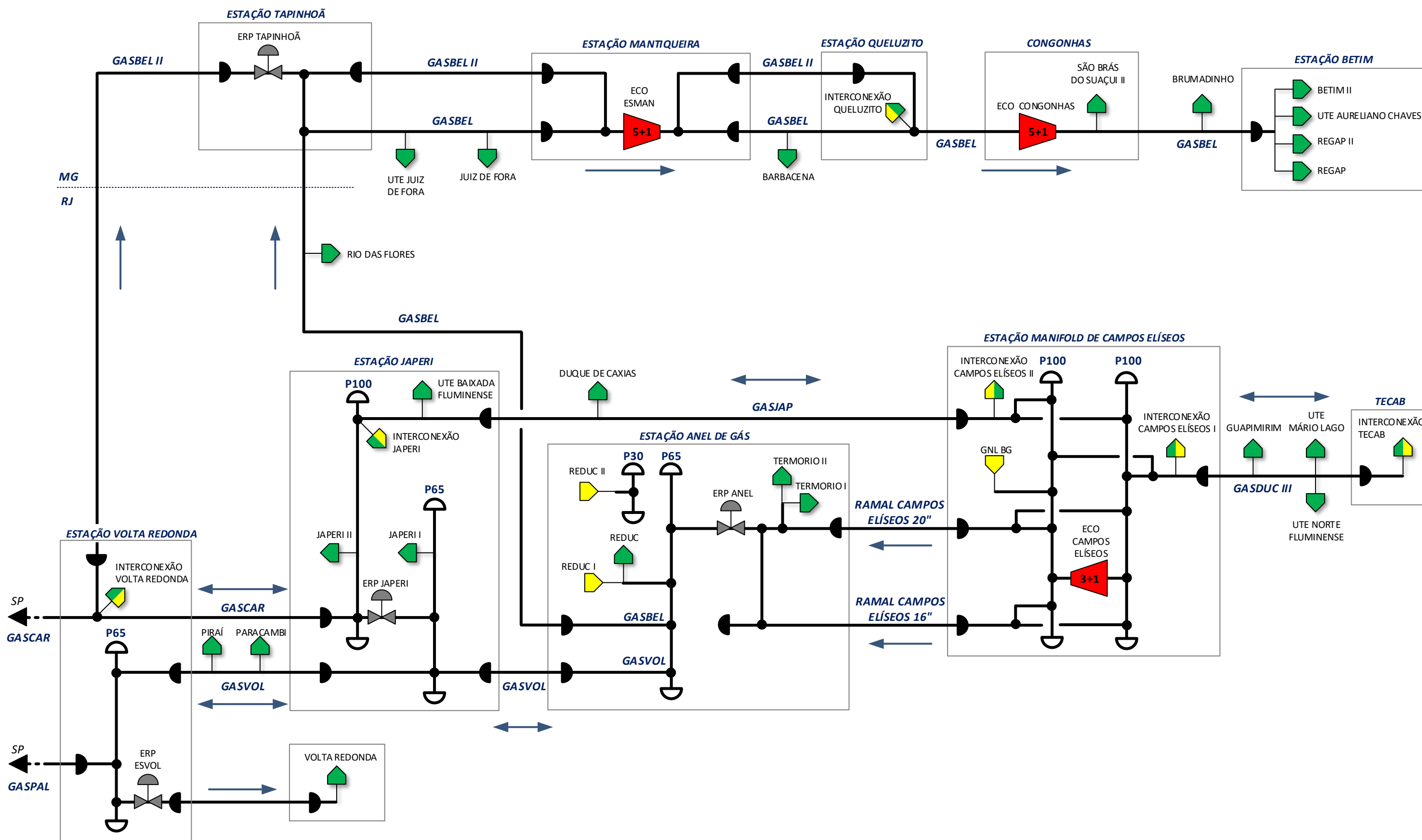


**DIAGRAMA ESQUEMÁTICO DO SISTEMA DE TRANSPORTE
NOVA TRANSPORTADORA DO SUDESTE S.A.**





PONTO DE RECEBIMENTO



PONTO DE ENTREGA



PONTO DE INTERCONEXÃO



SISTEMA DE COMPRESSÃO (UNIDIRECIONAL)



SISTEMA DE COMPRESSÃO (BIDIRECIONAL)



SISTEMA DE CONTROLE DE PRESSÃO / VAZÃO



CANHÃO LANÇADOR E/OU RECEBEDOR DE PIG